

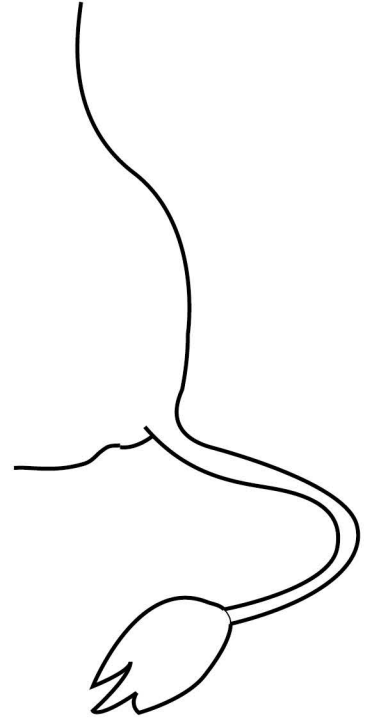
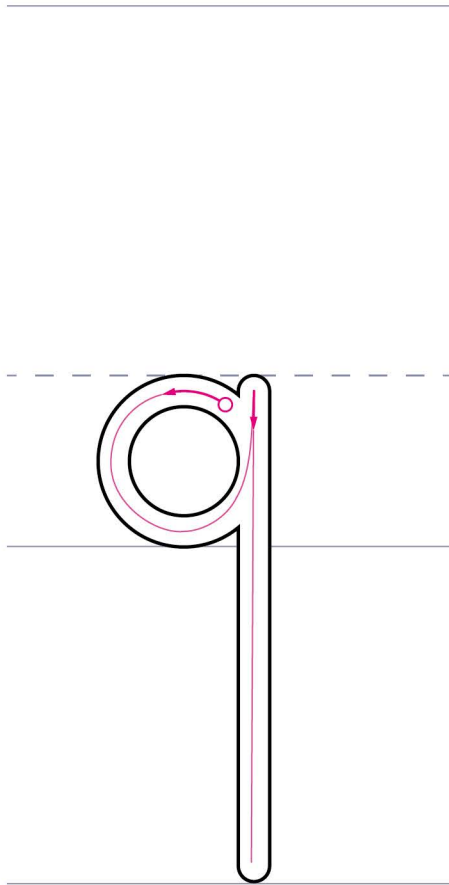
Nom :

Date :

Appréciation



❖ Passe l'index pour apprendre à former la lettre.



une queue

❖ Renforce puis reproduis le modèle.

